

# SERIE BUSCHJOST 82530

2/2 – valvole DN 10



Fluidi neutri, gassosi e liquidi  
 Direttamente attuata  
 Valvole a membrana  
 Adatto per vuoto  
 Design funzionale  
 Solenoide compatto con canotto principale integrato  
 Valvola funziona senza pressione differenziale  
 Pressione d'esercizio: 0 - 20 bar a corrente alternata e sigillatura NBR

## DATI TECNICI

Valvola per aria, olio e liquidi e gas neutri

Funzione di commutazione:  
 Normalmente chiusa

Direzione del flusso:  
 Determinato

Filettatura interna:  
 G1/4 ... G1/2 o 1/4 NPT ... 1/2 NPT

Pressione di esercizio:  
 0 ... 10 bar

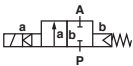
Temperatura:  
 Fluido: -10 °C ... max. +90 °C  
 Ambiente: -10 °C ... max. +50 °C

Posizione di montaggio:  
 Come richiesto, preferibilmente con solenoide verticale in cima

## MATERIALI

Corpo: ottone, PA 66  
 Guarnizione sede: NBR  
 Parti interne: acciaio inox, PVDF

Per fluidi contaminati l'uso di un filtro a monte della valvola è raccomandato.

Simbolo	Conne- ssione	DN mm	Lunghezza della valvola mm	kv-valore m <sup>3</sup> /h	MODELLI	Pressione di esercizio bar			
						NBR 00	FPM +110°C 03	EPDM +110°C 14	HNBR +150°C 51
	G1/4	10	44	1,5	82530XX.8001.00000	0 - 10	0 - 10	0 - 10	0 - 6
	G3/8	10	44	1,7	82531XX.8001.00000	0 - 10	0 - 10	0 - 10	0 - 6
	G1/2	10	60	1,7	82532XX.8001.00000	0 - 10	0 - 10	0 - 10	0 - 6

\* Per gli ordini si prega di indicare la tensione e la frequenza, per esempio: 8253000.8001.23050 per 230V 50Hz o 8253000.8001.02400 per 24V DC

## Solenoide 8001 (tensioni standard)

DC	AC	
	50Hz	60Hz
24V	24V	-
-	110V	120V
-	230V	220V

## Assorbimento

Solenoide	DC	AC	
		Spunto	Mantenimento
8001	12W	-	-
8001	-	20VA	16VA

Design secondo DIN VDE 0580  
 Campo di tensione +/-10%, duty cycle del 100%  
 Classe di protezione secondo la norma EN 60529: IP65  
 Connessione elettrica, forma A, secondo le norme DIN EN 175301-803 (incluso)

Per ulteriori informazioni



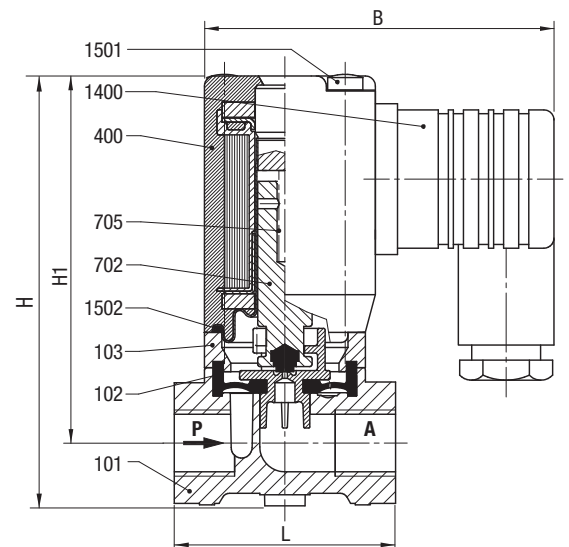
[www.norgren.com/info/it3-234](http://www.norgren.com/info/it3-234)

## DIMENSIONI

Indice	Descrizione
101	Corpo Valvola
*102	Membrana
103	Distanziatore
400	Solenoide
*702	Pistone
*705	Molla
1400	Connettore
1501	Vite di fissaggio
*1502	O-ring

\* Un kit de servizio si compone di queste parti

Connessione	L mm	B mm	H mm	H1 mm
G1/4	44	70	85,5	73,0
G3/8	44	70	85,5	73,0
G1/2	60	70	88,5	74,5



## Kit ricambio

Per le valvole con solenoide 8001 E guarnizione NBR	Codice Articolo
8253000	1256202
8253100	1256202
8253200	1256202
Per le valvole con solenoide 8001 guarnizione FPM	Codice Articolo
8253003	1257116
8253103	1257116
8253203	1257116
Per le valvole con solenoide 8001 guarnizione EPDM	Codice Articolo
8253014	1256745
8253114	1256745
8253214	1256745
Per le valvole con solenoide 8001 guarnizione HNBR	Codice Articolo
8253051	1256761
8253151	1256761
8253251	1256761

## Ulteriori opzioni (valvole)

XXXXX18.XXXX	Versione delubrificata, guarnizione sede FPM
XXXXX22.XXXX	Pressione di funzionamento da 0 a 20 bar; solo per solenoidi NBR e C.A (non solo solenodi Ex)

## Ulteriori opzioni (solenoidi)

XXXXXX.8041	Solenoide in classe di protezione x II 2 GD EEx m II T4 T 140°C
-------------	---

## Ulteriori opzioni su richiesta

Corpo con filettatura di fissaggio 2x M5